



Supply Arrangement (SA)

Supply Arrangement No: E60PQ-120001/028/PQ

Arrangement en matière d'approvisionnement (AMA)






No de l'arrangement: E60PQ-120001/028/PQ







Mise à jour/ Update:
18/05/18



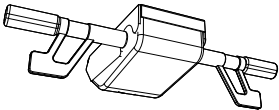
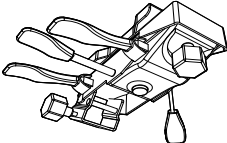
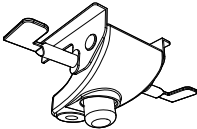
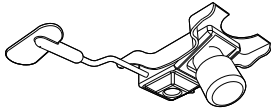
Rotary Office Chairs / Fauteuils de bureau pivotants

Series/ Série	BRAVO			FLEX		
Model/Modèle	#1 BR-H-X-01S-HBL	#2 BR-H-X-SS-01S-HBL		#3 FX-D-F-SS-05-LU-HBL	#4 FX-E-F-SS-96-LU-HBL	#5 FX-H-F-SS-96-LU-HBL
	High backrest/ Dossier haut	High backrest/ Dossier haut		High backrest/ Dossier haut	High backrest/ Dossier haut	High backrest/ Dossier haut
Photo						
Ceiling Unit Price/ Prix plafond	370,00 \$	404,00 \$		670.50 \$	641.50 \$	572.50 \$
Backrest/Dossier	23" H x 18" W/L	23" H x 18" W/L		27" H x 17 1/2" W/L	30" H x 17 1/2" W/L	21" H x 17 1/2" W/L
Seat/Assise	20" D/P x 20" W/L	20" D/P x 20" W/L		19" D/P x 20" W/L	19" D/P x 20" W/L	19" D/P x 20" W/L


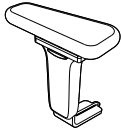
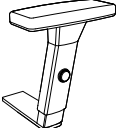


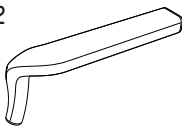
Series/ Série	IN Fédéral			VIVA		
Model/Modèle	#6 TI-H-Y-SS-01S	#7 TI-H-F-01S	#8 TI-H-F-96-LU-SS	#9 VI-H-Y-SS-01S	#10 VI-D-F-SS-96	
	Standard backrest/ Dossier standard	High backrest/ Dossier haut	High backrest/ Dossier haut	High backrest/ Dossier haut	High backrest/ Dossier haut	
Photo						
Ceiling Unit Price/ Prix plafond	338.50 \$	356.50 \$	463.00 \$	399.50 \$	494.50 \$	
Backrest/Dossier	21" H x 17" W/L	21" H x 17" W/L	21" H x 17" W/L	22" H x 17 1/2" W/L	26" H x 17 1/2" W/L	
Seat/Assise	19" D/P x 20" W/L	19" D/P x 20" W/L	19" D/P x 20" W/L	19" D/P x 19 1/2" W/L	19" D/P x 19 1/2" W/L	

Series/ Série	TACT				VOILA	
Model/Modèle	#11 TA-H-F-01S-HBL	#12 TA-D-Y-SS-01S-HBL	#13 TA-H-Y-SS-96-LU-HBL	#14 TA-D-F-SS-96-LU-HBL	#15 VO-E-Y-SS-96-LU-HBL	#16 VO-H-Y-SS-96-LU-HBL
	High backrest/ Dossier haut	High backrest/ Dossier haut	High backrest/ Dossier haut	High backrest/ Dossier haut	Standard backrest/ Dossier standard	High backrest/ Dossier haut
Photo						
Ceiling Unit Price/ Prix plafond	408.50 \$	421.00 \$	474.50	507.00 \$	721.00 \$	635.50 \$
Backrest/Dossier	22 1/2" H x 18" W/L	22 1/2" H x 18" W/L	22 1/2" H x 18" W/L	22 1/2" H x 18" W/L	22 1/4" H x 18 1/4" W/L	31" H x 18 1/4" W/L
Seat/Assise	19" D/P x 19 1/2" W/L	19" D/P x 19 1/2" W/L	19" D/P x 19 1/2" W/L	19" D/P x 19 1/2" W/L	19 3/4" D/P x 20" W/L	19 3/4" D/P x 20" W/L

Mechanisms/Mécanismes

Y	F	X	T
 <p>Gas lift seat height, free rear synchronized tilt, backrest-seat 2 for 1: backrest 6° forward, 20° backward; seat 5° forward, 9° backward, 5 position seat tilt lock and 0° stop, ratchet backrest height adjustment: 3 3/4" (95mm), N/A on Voilà, Tact, Bravo, Wave and Malla Chairs.</p> <p>Réglage de la hauteur du siège avec cylindre à gaz, basculement arrière libre synchronisé, dossier/siège 2 pour 1 : dossier 6° avant, 20° arrière; siège : 5° avant, 6° arrière, blocage du siège en 5 positions et arrêt à 0°, réglage de la hauteur du dossier "ratchet" : 3 3/4" (95mm), N/D sur chaises Voilà, Tact, Bravo, Wave et Malla.</p>	 <p>Gas lift seat height, free front and rear tilt, center pivot: front 6°; rear 20°, all position seat tilt lock and 0° stop, backrest tilt angle adjustment: 19° total front to rear, backrest height adjustment: 3 3/4" (95mm), N/A on Voilà, Tact, Bravo, Wave and Malla Chairs.</p> <p>Réglage de la hauteur du siège avec cylindre à gaz, basculement avant/arrière libre sur pivot central: avant 6°; arrière 20°, blocage toute position du basculement du siège et arrêt à 0°, réglage de l'inclinaison du dossier : 19° total avant/arrière, réglage de la hauteur du dossier: 3 3/4" (95mm), N/D sur chaises Voilà, Tact, Bravo, Wave et Malla.</p>	 <p>Gas lift seat height, free rear synchronized tilt, backrest/seat 2 to 1: backrest 4° forward, 19° backward; seat, 5° forward, 9° backward, 4 position seat tilt lock and 0° stop, X-SS: same with seat slider.</p> <p>Réglage de la hauteur du siège avec cylindre à gaz, basculement arrière libre synchronisé, dossier/siège 2 pour 1 : dossier 4° avant, 19° arrière; siège, 5° avant, 9° arrière, blocage du siège en 4 positions et arrêt à 0°, X-SS: même avec glissière assise.</p>	 <p>0° tilt lock, gas lift seat height, free rear tilt, center pivot: 16°, fixed backrest.</p> <p>Blocage à 0°, réglage de la hauteur du siège avec cylindre à gaz, basculement arrière libre sur pivot central : 16°, dossier fixe.</p>

Armrests/Accoudoirs

01S	05	96	12	50	52
 <p>Width/Height Adjustable, Standard Pad</p> <p>Ajustable largeur/hauteur, appui-bras réguliers</p>	 <p>Width/Height Adjust. Swing Arm, Contoured Gel Pad</p> <p>Ajustable larg/hauteur, multi-pivot, appui-bras gel contour</p>	 <p>Multi-Fonction, Urethane Pad 96G Gel Pad</p> <p>Multifonction, appui-bras uréthane 96G appui-bras gel contour</p>	 <p>Fixed T Shape, Polypropylene Arms</p> <p>Bras fixes en T, polypropylène</p>	 <p>Fixed, in nylon for multipurpose chairs with a mesh backrest.</p> <p>Fixes, en nylon pour chaises d'appoint avec dossier en maille.</p>	 <p>Fixed, in polypropylene.</p> <p>Fixes, en polypropylène.</p>

- Frais de transport en sus lorsque applicable.
- Les prix sont basés sur un tissu de grade C et des roulettes à surfaces dures. Ils demeureront en vigueur jusqu'au changement de la liste de prix.
- Les illustrations sont à titre de référence seulement.
- Transportation charges extra when applicable.
- Prices indicated are based on a grade C fabric and hard floor casters. They will remain valid until publication of new price list. Illustrations as reference only.

Distributed by:/Distribué par:



T 450.926.1004 / 1 800.663.6794
 F 450.926.0013 / 1 800.407.6435
 A.D.I. Art Design International inc.
 3450, 1ère Rue
 St-Hubert (QC), Canada, J3Y 8Y5



Fabriqué au Canada
 Made in Canada



adi-artdesign.com